

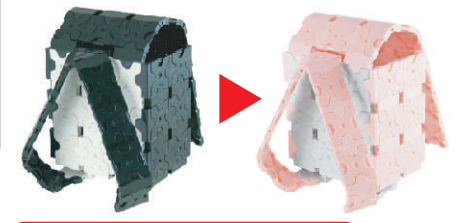
Parts No.	No.1	No.2	No.3	No.4	No.5	No.6	No.7
White	14	8	6	8	8		
Black	53	3	25	14	14	20	16



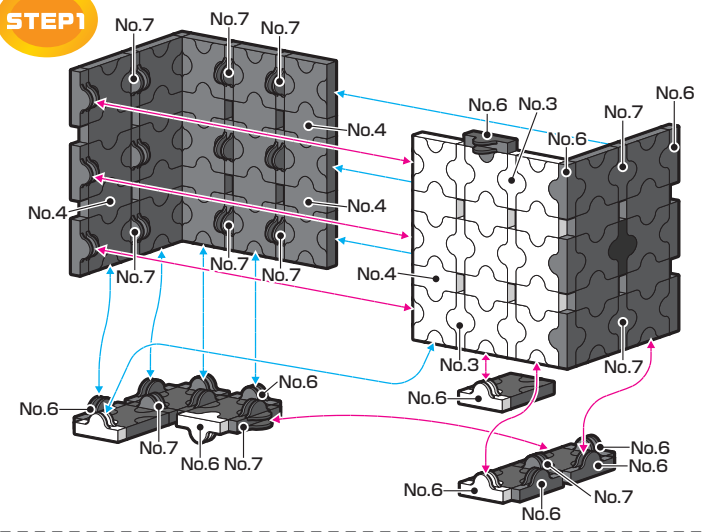
181 pcs

ランドセル
Satchel

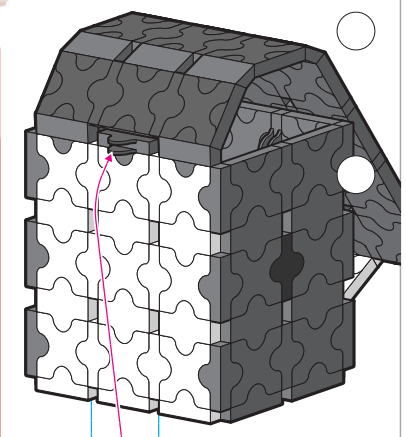
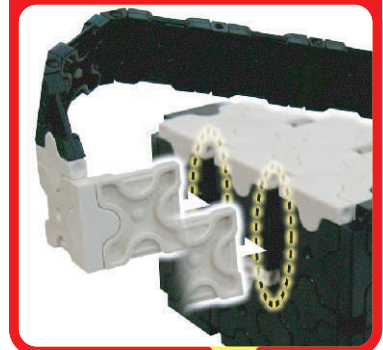
色を変えて作って、自分だけのランドセルを作ってみよう!!



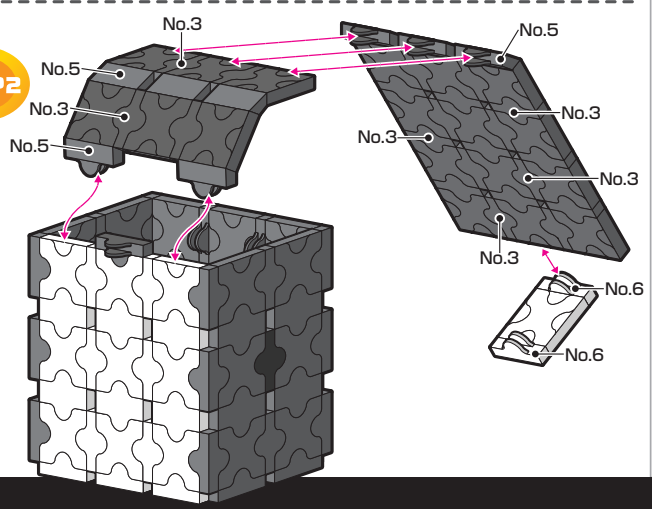
STEP1



ベルトの下部部分をランドセル下面のすきまが空いている部分に差し込んで下さい。



STEP2



STEP3

